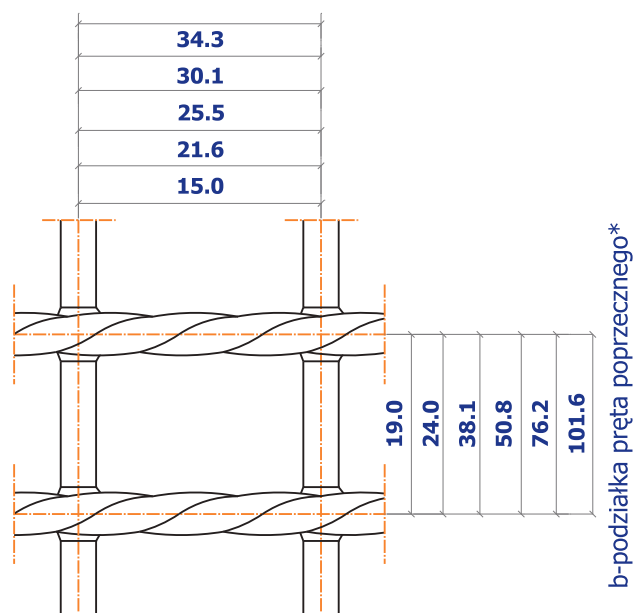


NOWY ASORTYMENT

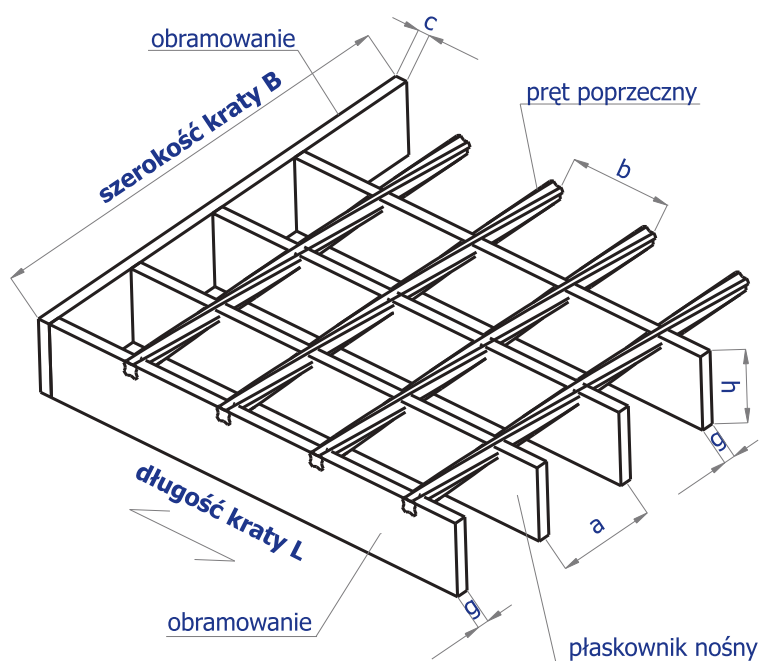
Szerszy program produkcji krat



a-podziałka płaskownika nośnego*



Inne możliwości po uzgodnieniu z działem sprzedaży.



Legenda:

- a - podziałka płaskownika nośnego
- b - podziałka pręta poprzecznego
- * - wymiary w osiach [mm]
- h - wysokość płaskownika nośnego
- g - grubość płaskownika nośnego
- B - szerokość kraty
- L - długość kraty
- Maksymalna długość kraty standardowej L=6100 mm
- Maksymalna szerokość kraty standardowej B=1000 mm

