



SPOSÓB ZAMÓWIENIA SCHODÓW SPIRALNYCH:

- Wysokość schodów "H" [mm]
- Średnica schodów "D" [mm]
- Typ barierki (wg rysunku) (typ1 lub typ2 lub typ3)
- Gabaryty pomostów i poziomy ich usytuowania (szkic)
- Zabezpieczenie antykorozyjne (cynkowane lub stal surowa „na czarno”)
- Inne wymagania (życzenia)

SPOSÓB ZAMÓWIENIA SCHODÓW Z REGULOWANĄ WYSOKOŚCIĄ:

- Nr L.p. zakresu wysokości schodów (Tabela 1)
- Szerokość biegu schodów "B"..... [mm]
- Barierka drabinowa wg szkicu:
 - a) jednostronna
 - b) dwustronna
 - c) bez barierki
- Zabezpieczenie antykorozyjne (cynkowane lub stal surowa „na czarno”)
- Inne wymagania (życzenia)

**WYKORZYSTAJ NASZE
DOŚWIADCZENIE !**

SCHODY BEZTULEJOWE



Schody

Polimex-Mostostal S.A. wyspecjalizował się w produkcji stalowych konstrukcji schodowych, w których płaszczyzny komunikacyjne wykonywane są z krat pomostowych. Wykonujemy schody wewnętrzne i zewnętrzne, z uwzględnieniem odmiennych warunków obciążenia.

Standardowo schody PXM oferowane są z zabezpieczeniem antykorozyjnym poprzez cynkowanie ogniowe.

POLIMEX-MOSTOSTAL S.A. PRODUKUJE RÓŻNE TYPY SCHODÓW:

SCHODY SPIRALNE

- schody tulejowe
- schody beztulejowe
- schody monolitowe

SCHODY PROSTE:

- schody proste z regulowaną wysokością
- schody proste jednobiegowe
- schody proste 3-biegowe, itd.

SCHODY SPIRALNE wg PN/M-49060 (EN-ISO 14122, DIN 18065)

Standardowe schody spiralne wykonywane są jako schody stalowe do samodzielnego montażu. Schody spiralne PXM posiadają zabezpieczenie antykorozyjne.

Schody spiralne oferowane są w kompletach (rura konstrukcyjna, stopnie, pomosty, barierki).

MOŻLIWE JEST WYKONANIE SCHODÓW SPIRALNYCH WEDŁUG PROJEKTU KLIENTA.

Polimex-Mostostal S.A. wykonuje schody spiralne według własnych obliczeń statycznych oraz własnego projektu każdorazowo dostosowanego do potrzeb Klienta.



SCHODY TULEJOWE



POLIMEX-MOSTOSTAL S.A.
ZAKŁAD KRAT POMOSTOWYCH
08-110 Siedlce, ul. Terespolska 12, Polska
tel. (+48)25 6439-264, fax (+48)25 6439-642

www.kraty.mostostal.siedlce.pl

Dział Sprzedaży
tel. (+48)25 6439-274, (+48)25 6439-287
tel. (+48)25 6439-292, (+48)25 6439-351
tel. (+48)25 6439-608, (+48)25 6439-628
fax (+48)25 6439-642
e-mail: kraty-handel@polimex.pl

Biuro Konstrukcyjno-Technologiczne BKT
e-mail: kraty-bkt@polimex.pl



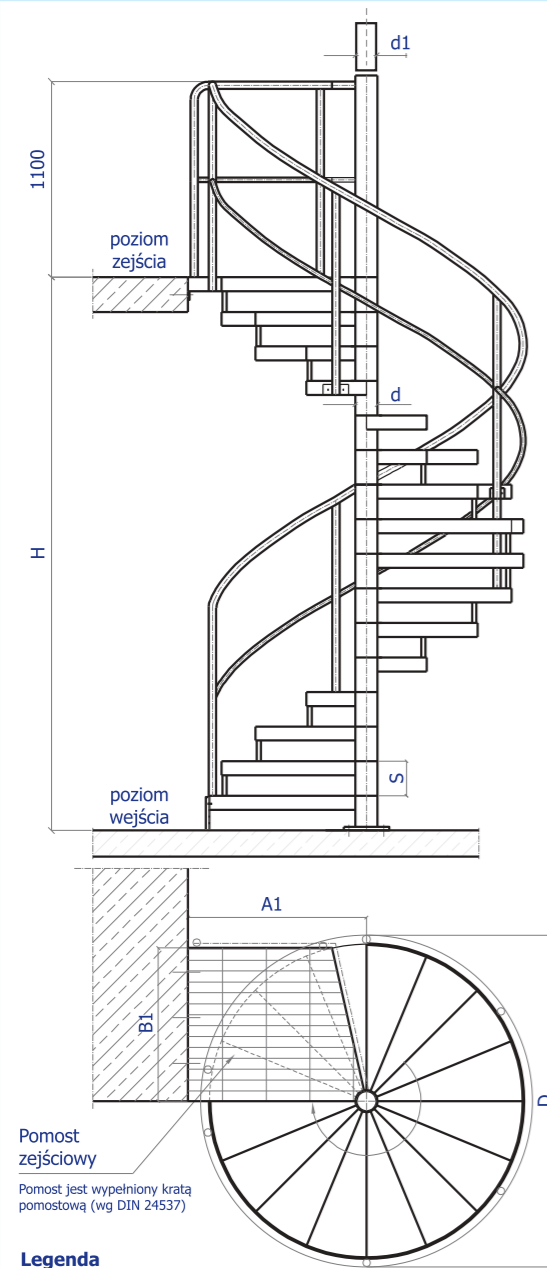
Produktowane przez Polimex-Mostostal S.A. schody spiralne charakteryzuje:

- mała przestrzeń zabudowy w stosunku do schodów prostych
- mały ciężar w stosunku do wysokości
- łatwy montaż i demontaż
- możliwość dopasowania kąтового do istniejącego elementu poprzez obrót wszystkich stopni na słupie nośnym
- niska cena w stosunku do schodów tradycyjnych.

ZASTOSOWANIE

Schody spiralne mają zastosowanie jako schody wejściowe na pomosty zbiorników czy inne pomosty w halach przemysłowych, jako klatki ewakuacyjne, jako wejścia na strych lub do piwnic oraz inne zastosowania według potrzeb Klienta.

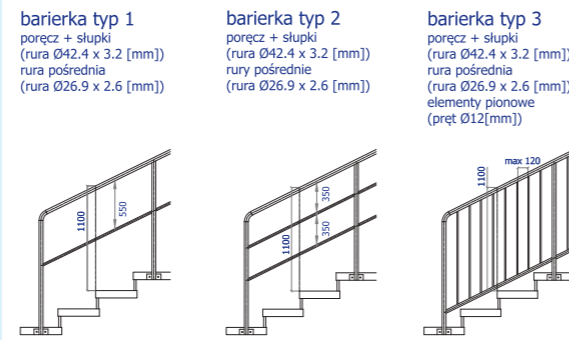
SCHODY SPIRALNE TULEJOWE z barierką typ 1



Pomost zejściowy
Pomost jest wypełniony kratą pomostową (wg DIN 24537)

Legenda
D - średnica schodów spiralnych z barierką
d - średnica tulei
d1 - średnica rury centralnej
H - wysokość kondygnacji
S - wysokość stąpania schodów
A1, B1 - wymiary pomostu

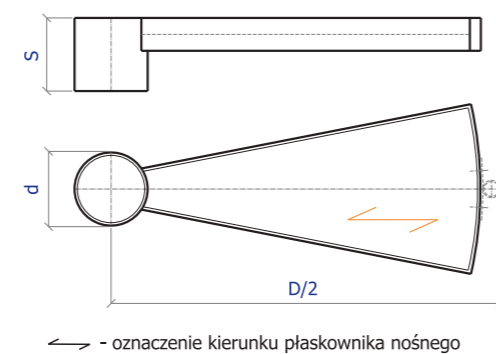
STANDARDOWE TYPY BARIEREK



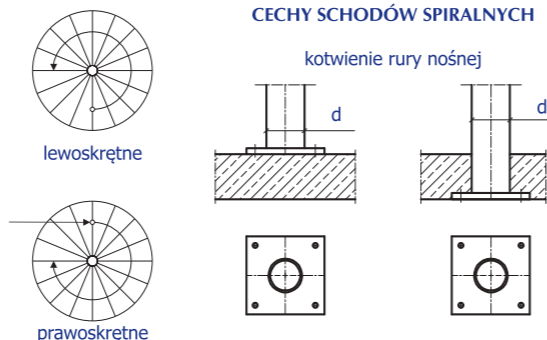
Wykonujemy inne rodzaje barierek wg projektu Klienta

SPIRALNE STOPNIE SCHODOWE

Stopnie wypełnione kratą pomostową zgrzewaną lub prasowaną oraz wypełnienie kratami w wersjach przeciwpoślizgowych SERRATED



CECHY SCHODÓW SPIRALNYCH



Produktowane przez firmę Polimex-Mostostal S.A. schody spiralne spełniają przepisy:

- PN-80/M-49060 "Maszyny i urządzenia. Wejścia i dojścia - wymagania"
- PN-EN ISO 14122 "Maszyny. Bezpieczeństwo. Stałe środki dostępu do maszyn"
- DIN 18065 "Gebäudetreppen. Definitionen, Meßregeln, Hauptmaße"

SCHODY PROSTE Z REGULOWANĄ WYSOKOŚCIĄ wg EN-ISO 14122

Schody z regulowaną wysokością to uniwersalna i lekka konstrukcja do samodzielnego montażu.

Schody z regulacją kątową spełniają wymagania przepisów budowlanych dotyczących geometrii stąpaniec. Schody cechuje płynna regulacja kąta β w zakresie $35^\circ - 40^\circ$, co pozwala na indywidualne dopasowanie wysokości schodów H [mm] do potrzeb Klienta. Zmiana pochylenia schodów polega na poluzowaniu wszystkich śrub w przegubach oraz dopasowaniu całej konstrukcji do zadanego poziomu stropu. Następnie należy zakotwić stopę schodów do podłoża i podkręcać wcześniej poluzowane śruby. Regulacja poziomu schodów zachowuje każdorazowo poziomą płaszczyznę stopnia. Stopnie schodów (wg **DIN 24531**) wykonywane są na bazie krat pomostowych (wg **DIN 24537**). Typowo wykonujemy schody o następujących szerokościach biegów B = 800, 1000, 1200 [mm].

ZASTOSOWANIE

Schody z regulowaną wysokością to doskonałe rozwiązanie w magazynach, kanałach samochodowych, piwnicach, strychach i wiele innych zastosowań zależnych od potrzeb Klienta.

SCHODY PROSTE Z REGULOWANĄ WYSOKOŚCIĄ

Lp.	Ilość stopni	"H"(35°) [mm]	"H"(40°) [mm]
1	3	530	579
2	4	705	775
3	5	880	971
4	6	1055	1167
5	7	1230	1363
6	8	1405	1559
7	9	1580	1755
8	10	1755	1951
9	11	1930	2147
10	12	2105	2343
11	13	2280	2539
12	14	2454	2736
13	15	2629	2932
14	16	2804	3128
15	17	2979	3324

Tabela 1

Wysokość schodów "H" w zależności od ilości stopni i kąta β

