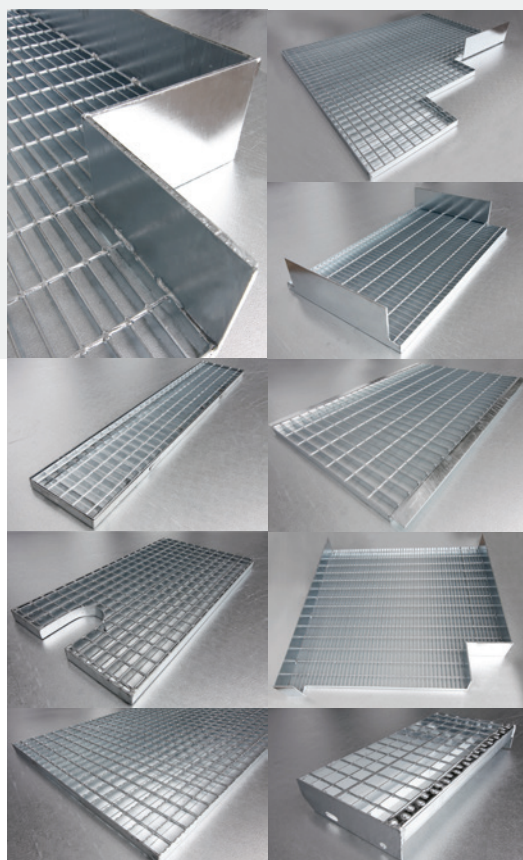
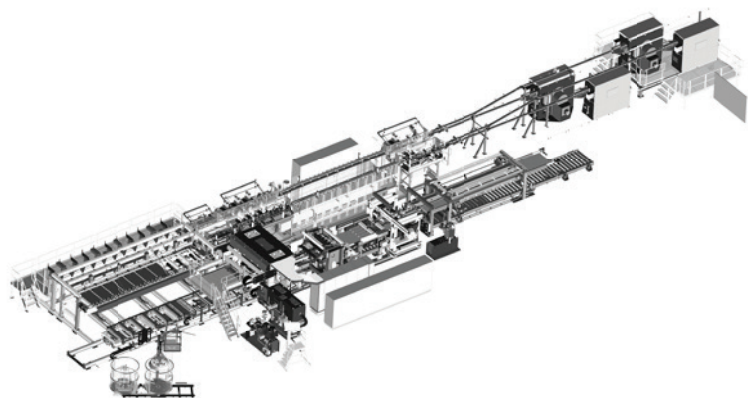


MOSTOSTAL SIEDLCE z nową linią

Nowy wymiar w produkcji krat zgrzewanych



Zwiększone możliwości produkcyjne

Rozbudowa parku maszynowego pozwoli naszym klientom czerpać z jeszcze bogatszej oferty krat pomostowych. Płynna regulacja podziałki pręta poprzecznego krat w zakresie 19-130 mm stanowi odpowiedź na rosnące zapotrzebowanie rynku.

Zgrzewanie krat do maksymalnej szerokości 1200 mm

Jako jedyni w Polsce będziemy oferować kraty i maty o maksymalnej szerokości do 1200 mm w standardzie. Dzięki optymalizacji produkcji w nowoczesnej technologii klient otrzyma nowy wyrób w konkurencyjnej cenie.

Produkcja mat o długości do 8500 mm

Nietypowe projekty wymagają nietypowych rozwiązań, dlatego dajemy naszym klientom możliwość skorzystania z naszej poszerzonej oferty wedle ich własnych potrzeb.

Zabezpieczenie antykorozyjne na najwyższym poziomie

Dostępność najnowocześniejszych linii do cynkowania ogniowego od wielu już lat pozwala nam oferować na rynku produkt najwyższej jakości, zgodny z normami EN ISO 1461, DIN 50976, BS 729, ASTM A123.

Konkurencyjne terminy realizacji

Zwiększone o niemal 30% możliwości przerobowe pozwolą szybko reagować na zmieniające się potrzeby rynku i systematycznie podnosić ilość naszych stałych zleceniodawców